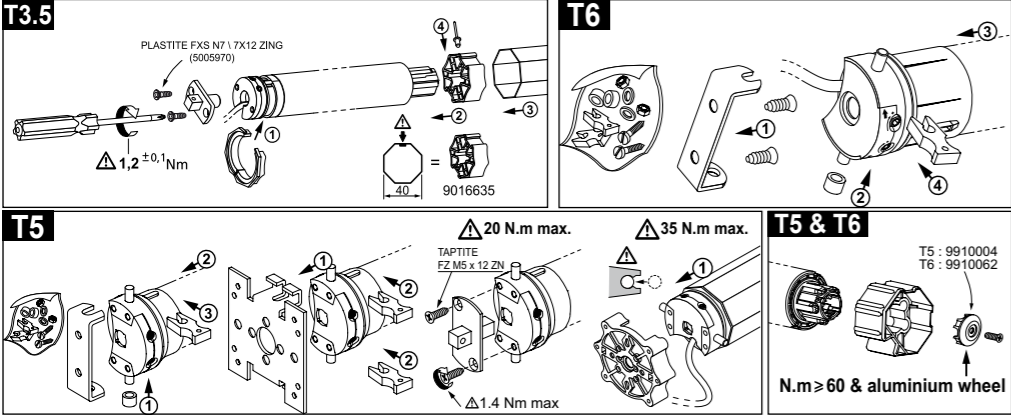


	Nm/Rpm	mm					
		Ø / T min.	A	ØB	C	D	L1 L2
T3.5	230V	37	377	4.2	8	5.5	401 414
	120V	37	448	4.2	8	5.5	472 486
T5	230V	47	485	5	26	4.2	498 521
	120V	47	505	5	26	4.2	518 541
T6	230V	60	676	5	36	8	689 718
	120V	60	676	5	36	8	689 718



**EL – ΜΕΤΑΦΡΑΣΗ ΤΩΝ ΠΡΩΤΟΤΥΠΩΝ ΟΔΗΓΙΩΝ ΧΡΗΣΗΣ**

! Το παρόν εγχειρίδιο ισχύει για όλους τους μηχανισμούς T3.5 AC/T5/T6 οι παραλλαγές των οποίων είναι διαθέσιμες στον ισχύοντα κατάλογο.  
**Πεδίο εφαρμογής:** Οι μηχανισμοί T3.5 AC/T5/T6 σχεδιάστηκαν για να εφοδιάζουν με ηλεκτροκίνηση όλους τους τύπους ρολών, στοριών εξωτερικού χώρου χωρίς κασέτα. Ο τεχνικός εγκατάστασης, επαγγελματίας με γνώσεις στους μηχανισμούς και αυτοματισμούς κατοικιών, οφείλει να διασφαλίσει ότι η εγκατάσταση του ηλεκτροκίνητου προϊόντος ανταποκρίνεται στα πρότυπα που ισχύουν στη χώρα στην οποία τίθεται σε λειτουργία, και κυρίως στο πρότυπο EN 13659 για τα ρολά, στο πρότυπο EN 13561 για τα στορία εξωτερικού χώρου.  
**Ευθύνη:** Προτού εγκαταστήσετε και χρησιμοποιήσετε τον ηλεκτροκίνητο μηχανισμό διαβάστε προσεκτικά τις οδηγίες. Πέραν των οδηγιών που περιγράφονται σε αυτές τις σημειώσεις, τηρήστε επίσης τις αναλυτικές οδηγίες που επισυνάπτονται σε αυτό το αρχείο **Οδηγίες ασφαλείας**. Ο ηλεκτροκίνητος μηχανισμός πρέπει να τοποθετηθεί από επαγγελματία χείρως ηλεκτροκίνησης και των αυτοματισμών οικιακής χρήσης σύμφωνα με τις οδηγίες και τους κανονισμούς που ισχύουν στη χώρα εγκατάστασης. Απαγορεύεται οποιαδήποτε χρήση του ηλεκτρικού μηχανισμού πέραν του πεδίου εφαρμογής όπως αυτό περιγράφεται ανωτέρω. Σε τέτοια χρήση αποκλείεται κάθε ευθύνη της Simu και καθίσταται άκυρη η εγγύηση, εξίσου και στη μη συμμόρφωση με τις οδηγίες και τα επισυνάπτοντα αρχεία **Οδηγίες ασφαλείας**. Μετά την τοποθέτηση ο εγκαταστάτης οφείλει να ενημερωθεί στους πελάτες του για τις συνθήκες χρήσης και συντήρησης του ηλεκτρικού μηχανισμού και να τους παρέχει οδηγίες χρήσης και συντήρησης καθώς και το επισυνάπτοντο αρχείο **Οδηγίες ασφαλείας**. Κάθε επέμβαση που αφορά Υπηρεσία Εξυπηρέτησης Μετά την Πώληση απαιτεί την παρέμβαση επαγγελματία της ηλεκτροκίνησης και των αυτοματισμών οικιακής χρήσης Εάν παρουσιαστεί οποιαδήποτε αμφιβολία κατά τη διάρκεια της εγκατάστασης συμβουλευτείτε τον εκπρόσωπο της Simu ή επισκεφτείτε την ιστοσελίδα [www.simu.com](http://www.simu.com).

**1 ΕΓΚΑΤΑΣΤΑΣΗ:**  
 Αυτές οδηγίες είναι υποχρεωτικές για τον επαγγελματία της ηλεκτροκίνησης και των αυτοματισμών οικιακής χρήσης. Οι διαδικασίες της ηλεκτρικής εγκατάστασης δίνονται από τα τοπικά εθνικά στάνταρ, ή από το Ευρωπαϊκό στάνταρ IEC 60364.

**IT – TRADUZIONE DELLE ISTRUZIONI ORIGINALI**

! Il presente manuale si applica a tutte le motorizzazioni di T3.5 AC/T5/T6 le cui versioni sono disponibili nel catalogo in vigore.  
**Settore d'applicazione:** Le motorizzazioni T3.5 AC/T5/T6 sono progettate per motorizzare tutti i tipi di tapparelle, di tende da esterno senza cassonetto e tende da interno. L'installatore, professionista della motorizzazione e dell'automazione d'interni, deve accertarsi che l'installazione del prodotto motorizzato una volta installato rispetti le norme in vigore nel paese di messa in servizio come, nello specifico, la normativa sulle tapparelle EN 13659, sulle tende esterne EN 13561.  
**Responsabilità:** Prima di installare e di utilizzare la motorizzazione, leggere attentamente questo libretto. Oltre le istruzioni riportate nel presente manuale, rispettare altresì le istruzioni elencate nel documento annesso **Istruzioni di sicurezza**. La motorizzazione deve essere installata da un professionista della motorizzazione e dell'automazione d'interni, conformemente alle istruzioni di Simu e alle normative applicabili nel paese di messa in servizio. Ogni utilizzo della motorizzazione al di fuori dell'ambito di applicazione descritto sopra è vietato. Esso escluderebbe, così come il mancato rispetto delle istruzioni riportate nel presente manuale e nel documento annesso **Istruzioni di sicurezza**, ogni responsabilità e garanzia di Simu. L'installatore deve informare i suoi clienti in relazione alle condizioni d'uso e di manutenzione della motorizzazione e deve consegnare loro le istruzioni d'uso e di manutenzione, oltre al documento allegato **Istruzioni di sicurezza**, dopo l'installazione della motorizzazione. Ogni operazione di Servizio Post-vendita sulla motorizzazione necessita dell'intervento di un professionista della motorizzazione e dell'automazione d'interni. In caso di dubbi durante l'installazione della motorizzazione o per avere maggiori informazioni, consultare un interlocutore Simu o visitare il sito [www.simu.com](http://www.simu.com).  
**1 INSTALLAZIONE:**  
 Istruzioni che il professionista della motorizzazione e dell'automazione d'interni deve imperativamente applicare allorquando installa la motorizzazione. Le modalità di installazione elettrica sono descritte dalle norme nazionali o dalla norma IEC 60364.

**FR – NOTICE ORIGINALE**

! Cette notice s'applique à toutes les motorisations T3.5 AC/T5/T6 dont les déclinaisons sont disponibles au catalogue en vigueur.  
**Domaine d'application :** Les motorisations T3.5 AC/T5/T6 sont conçues pour motoriser tous types de volets roulants, de stores verticaux d'extérieur sans cassette. L'installateur, professionnel de la motorisation et de l'automatisation de l'habitat doit s'assurer que l'installation du produit motorisé une fois installé respecte les normes en vigueur dans le pays de mise en service comme notamment la norme sur les volets roulant EN13659, les stores d'extérieur EN13561.  
**Responsabilité :** Avant d'installer et d'utiliser la motorisation, lire attentivement cette notice. Outre les instructions décrites dans cette notice, respecter également les consignes détaillées dans le document joint **Consignes de sécurité**. La motorisation doit être installée par un professionnel de la motorisation et de l'automatisation de l'habitat, conformément aux instructions de Simu et à la réglementation applicable dans le pays de mise en service. Toute utilisation de la motorisation hors du domaine d'application décrit ci-dessus est interdite. Elle exclurait, comme tout irrespect des instructions figurant dans cette notice et dans le document joint **Consignes de sécurité**, toute responsabilité et garantie de Simu. L'installateur doit informer ses clients des conditions d'utilisation et de maintenance de la motorisation et doit leur transmettre les instructions d'utilisation et de maintenance, ainsi que le document joint **Consignes de sécurité**, après l'installation de la motorisation. Toute opération de Service Après-Vente sur la motorisation nécessite l'intervention d'un professionnel de la motorisation et de l'automatisation de l'habitat. Si un doute apparaît lors de l'installation de la motorisation ou pour obtenir des informations complémentaires, consulter un interlocuteur SIMU ou aller sur le site [www.simu.com](http://www.simu.com).  
**1 INSTALLATION :** Consignes à suivre impérativement par le professionnel de la motorisation et de l'automatisation de l'habitat réalisant l'installation de la motorisation. Les modalités d'installation électrique sont décrites par les normes nationales ou par la norme IEC 60364.

**DE – ORIGINALANLEITUNG**

! Diese Anleitung gilt für alle Antriebe vom Typ T3.5 AC/T5/T6 deren Ausführungen im aktuellen Katalog zu finden sind.  
**Bestimmungsgemäße Verwendung:** Die Antriebe T3.5 AC/T5/T6 wurden für den Antrieb : aller Arten von Rollläden, von Außenmarkisen ohne Kasette. Der Installateur, ein Fachmann für Gebäudeautomation, muss sicherstellen, dass die Installation des Antriebs nach Montage den geltenden Vorschriften des Orts der Inbetriebnahme entspricht. Hierzu gehören insbesondere die Norm(en): EN13659 (Rollläden), EN 13561 (Außenjalousien).  
**Haftung:** Lesen Sie bitte vor der Montage und Verwendung des Antriebs diese Installationsanleitung sorgfältig durch. Beachten Sie außer den Anweisungen in dieser Anleitung auch die detaillierten Hinweise im beiliegenden Dokument **«Sicherheitshinweise»**. Die Installation des Antriebs muss von einem Fachmann für Gebäudeautomation unter Einhaltung der Anweisungen von SIMU und der am Ort der Inbetriebnahme geltenden Vorschriften ausgeführt werden. Jede Nutzung des Antriebs zu Zwecken, die über den im vorliegenden Dokument beschriebenen Anwendungsbereich hinausgehen, ist untersagt. Jede Missachtung dieser sowie aller anderen in dieser Anleitung und im beiliegenden Dokument **«Sicherheitshinweise»** enthaltenen Anweisungen führt zum Ausschluss jeglicher Haftung und Gewährleistungsansprüche durch SIMU. Der Installateur hat seine Kunden auf die Nutzungs- und Wartungsbedingungen des Antriebs hinzuweisen und ihnen diese sowie das beiliegende Dokument **«Sicherheitshinweise»** nach Abschluss der Installation des Antriebs auszuhändigen. Wartungs- und Reparaturarbeiten für den Antrieb dürfen ausschließlich von Fachleuten für Gebäudeautomation ausgeführt werden. Für Fragen zur Installation des Antriebs und weiterführende Informationen wenden Sie sich bitte an Ihren SIMU-Ansprechpartner oder besuchen Sie unsere Website [www.simu.com](http://www.simu.com).  
**1 INSTALLATION:** Hinweise, die die installierende Fachkraft zu beachten hat. Die Verdrahtung muss internationalem oder dem IEC 60364 Standard entsprechen.

**ES – TRADUCCIÓN DEL MANUAL ORIGINAL**

! Este manual se aplica a todos los motores T3.5 AC/T5/T6 cuyas versiones se encuentran disponibles en el catálogo en vigor.  
**Ámbito de aplicación:** Los motores T3.5 AC/T5/T6 están diseñados para automatizar: todos los tipos de persianas enrollables, persianas de exterior sin cassette. El instalador, profesional del motor y de la automatización de la vivienda, debe asegurarse de que la instalación del producto automatizado una vez instalado respete las normas vigentes en el país donde vaya a utilizarse y las normas sobre persianas enrollables EN 13659, toldos exteriores EN 13561.  
**Responsabilidad:** Antes de instalar y utilizar a motorización, lea atentamente este manual. Además de las instrucciones descritas en este manual, deben respetarse las normas detalladas en el documento adjunto **«Normas de seguridad»**. La motorización debe ser instalada por un profesional de la motorización y de la automatización de la vivienda, de conformidad con las instrucciones proporcionadas por SIMU y con la normativa aplicable en el país donde vaya a utilizarse. Se prohíbe cualquier uso de la motorización fuera del ámbito de aplicación anteriormente descrito. Ello conllevaría, como todo incumplimiento de las instrucciones que figuran en este manual y en el documento adjunto **«Normas de seguridad»**, la exclusión de toda responsabilidad por parte de SIMU y la anulación de la garantía. El instalador debe informar a sus clientes de las condiciones de uso y de mantenimiento de la motorización y debe entregarles las instrucciones de uso y de mantenimiento, así como el documento adjunto **«Normas de seguridad»**, tras la instalación de la motorización. Cualquier operación del Servicio posventa que deba realizarse en la motorización requiere la intervención de un profesional de la motorización y la automatización de la vivienda. Para resolver cualquier duda que pudiera surgir durante la instalación del motor o para obtener información adicional, póngase en contacto con uno de los agentes de SIMU o visite la página web [www.simu.com](http://www.simu.com).  
**1 INSTALLATION:** Instrucciones que debe seguir obligatoriamente el profesional de la motorización y la automatización del hogar que efectúe la instalación de la motorización. Las modalidades de instalación eléctrica se describen en las normas nacionales o en la norma IEC 60364.

**PL – TŁUMACZENIE INSTRUKCJI ORYGINALNEJ**

! Ta instrukcja dotyczy wszystkich napędów Typ T3.5 AC/T5/T6, których różne wersje są dostępne w aktualnym katalogu.  
**Zakres stosowania:** Napędy Typ T3.5 AC/T5/T6 są przeznaczone do napędzania : wszystkich rodzajów rolet, markiz zewnętrznych bez kaset. Instalator, będący specjalistą z zakresu urządzeń mechanicznych i automatyki w budynkach mieszkalnych, powinien upewnić się, czy instalacja napędzanego produktu została wykonana zgodnie z normami obowiązującymi w kraju użytkowania produktu, a w szczególności z normą dotyczącą rolet EN13659, EN 13561 dotyczącą zewnętrznych osłon przyciświconiecznych i markiz.  
**Odpowiedzialność:** Przed zamontowaniem i użytkowaniem napędu, należy uważnie przeczytać niniejszą instrukcję. Poza wskazówkami podanymi w tej instrukcji, konieczne jest również przestrzeżenie zalecań przedstawionych w złączonym dokumencie **Zasady bezpieczeństwa**. Napęd powinien być montowany przez specjalistę z zakresu urządzeń mechanicznych i automatyki w budynkach mieszkalnych, zgodnie z instrukcjami SIMU oraz zasadami obowiązującymi w kraju użytkowania produktu. Użytkowanie napędu poza zakresem stosowania opisanym powyżej jest zabronione. Spowodowałoby ono, podobnie jak nieprzestrzeżenie wskazówek zawartych w niniejszej instrukcji oraz w złączonym **Zasady bezpieczeństwa**, zwolnienie producenta z wszelkiej odpowiedzialności oraz utratę gwarancji SIMU. Po zakończeniu montażu napędu, instalator powinien poinformować klientów o warunkach użytkowania i konserwacji napędu i przekazać im instrukcje dotyczące jego użytkowania i konserwacji, jak również złączony dokument **Zasady bezpieczeństwa**. Wszelkie czynności z zakresu obsługi posprzedażowej napędu muszą być wykonywane przez specjalistę z zakresu urządzeń mechanicznych i automatyki w budynkach mieszkalnych. W przypadku pojawienia się wątpliwości podczas montażu napędu lub w celu uzyskania dodatkowych informacji, należy skontaktować się z przedstawicielem SIMU lub odwiedzić stronę internetową [www.simu.com](http://www.simu.com).  
**1 INSTALACJA:** Zalecenia, które muszą być stosowane przez specjalistę z zakresu napędów i automatyki w budynkach mieszkalnych, wykonującego instalację napędu. Sposoby okablowania są określone w normach krajowych oraz w normie europejskiej IEC 60364.

**DK – OVERSÆTTELSE AF DEN ORIGINALE MANUAL**

! Denne betjeningsvejledning gælder for alle motorerne DMI5/DMI6 De forskellige udgaver af disse motorer findes i det gældende katalog.  
**Anvendelse:** Motorerne T3.5 AC/T5/T6 er udviklet med henblik på motorstyring af alle typer af rulleskoder, udendørs markiser uden kassette. Installatøren, en godkendt elinstallatør med speciale i motorstyring og automatisering af boligen, skal sikre at installationen af det motordrevne produkt, når det er installeret, overholder de gældende bestemmelser i landet for idriftsætning, herunder især bestemmelsen for rullegardiner EN13659, udendørs markiser EN 13561.  
**Ansvar:** Læs denne vejledningen grundigt igennem, før motoren installeres og bruges. Ud over de skrevne anvisninger i denne brugsvejledning, skal du ligestedes overholde de detaljerede forskrifter i det vedlagte dokument **Sikkerhedsanvisninger**. Motoriseringen skal monteres af en godkendt elinstallatør med speciale i motorstyring og automatisering af boligen i overensstemmelse med Simus instruktioner og lovgivningen, der er gældende i det land, hvor produktet idriftsættes. Motoren må ikke anvendes til andre formål end dem, der er beskrevet herunder. En sådan brug vil, ligesom al overtrædelse af anvisningerne i denne brugsanvisning og det vedlagte dokument **Sikkerhedsanvisninger**, udelukke alt ansvar og garanti fra Simu side. Installatøren skal efter monteringen af motoren oplyse kunderne om brugsbetingelserne og vedligeholdelsen af motoren og skal overdrage dem brugs- og vedligeholdelsesvejledningen samt det medfølgende dokument **Sikkerhedsanvisninger**. Alt efterfølgende servicearbejde på motoren skal udføres af en autoriseret elinstallatør med speciale i motorstyring og automatisering af boliger. Hvis der opstår tvivl under installationen af motoren, eller hvis man ønsker yderligere oplysninger, kan man henvende sig til en Simu repræsentant eller besøge internetstedet [www.simu.com](http://www.simu.com).  
**1 INSTALLATION:** Påbud, der absolut skal følges af den godkendte elinstallatør, der har udført installationen af motoren. Retningslinierne for den elektriske installation er beskrevet i de nationale standarder eller i standarden IEC 60364.

**EN – ORGINAL INSTRUCTIONS**

! These instructions apply to all T3.5 AC/T5/T6 drives, the different versions of which are available in the current catalogue.  
**Field of application:** T3.5 AC/T5/T6 drive are designed to drive all types of roller shutters, outdoor awnings without cassette. The installer, who must be a motorisation and home automation professional, must ensure that the drive product is installed in accordance with the standards in force in the country in which it is installed such as EN 13659 relating to roller shutters, EN13561 relating to outdoor screens and awnings.  
**Liability:** Please read these instructions carefully before installing and using the drive. In addition to following the instructions given in this guide, the instructions detailed in the attached **«Safety instructions document»** must also be observed. The drive must be installed by a motorisation and home automation professional, according to instructions from SIMU and the regulations applicable in the country in which it is commissioned. It is prohibited to use the drive outside the field of application described above. Such use, and any failure to comply with the instructions given in this guide and in the attached **«Safety instructions document»**, absolves SIMU of any liability and invalidates the warranty. The installer must inform its customers of the operating and maintenance conditions for the drive and must provide them with the instructions for use and maintenance, and the attached **«Safety instructions document»**, after installing the drive. Any After-Sales Service operation on the drive must be performed by a motorisation and home automation professional. If in doubt when installing the drive, or to obtain additional information, contact a SIMU adviser or go to the website [www.simu.com](http://www.simu.com).

**1 INSTALLATION:** Instructions which must be followed by the drive and home automation professional installing the drive. Methods of wiring are given by national standards or IEC 60364 standard.

**NL – VERTALING VAN DE ORIGINELE HANDLEIDING**

! Deze handleiding is geldig voor alle uitvoeringen van de motorisaties T3.5 AC/T5/T6 die in de actuele catalogus zijn opgenomen.  
**Toepassingsgebied:** De motorisaties T3.5 AC/T5/T6 zijn ontworpen voor het motoriseren van elke type rolluik, buitenzonwering zonder cassette. Het gemotoriseerde systeem moet geïnstalleerd worden door een erkende installateur van automatiseringssystemen in woningen, in overeenstemming met de instructies van SIMU en met de van het land van gebruik geldende normen en met name met de norm voor rolluiken EN13659, buitenzonweringen EN 13561.  
**Verantwoordelijkheid:** Voordat de motorisatie geïnstalleerd en gebruikt wordt, moet deze handleiding zorgvuldig gelezen worden. Houd u altijd aan de aanwijzingen die in deze handleiding staan. Houd u ook altijd aan de gedetailleerde voorschriften die in het bijgevoegde document **«Veiligheidsvoorschriften»** staan. De motorisatie moet geïnstalleerd worden door een erkende installateur van automatiseringssystemen in woningen, in overeenstemming met de instructies van SIMU en met de in het land van gebruik geldende wet- en regelgeving. Leder gebruik van de motorisatie buiten het hierboven beschreven toepassingsgebied is verboden. Hierdoor en door het niet opvolgen van de instructies die in deze handleiding en in het bijgevoegde document **«Veiligheidsvoorschriften»** staan, vervalt de aansprakelijkheid en de garantie van SIMU. De installateur moet de klant informeren over de voorwaarden voor het gebruik en het onderhoud van de motorisatie en moet hem/haar, na de installatie van de motorisatie, de aanwijzingen voor het gebruik en het onderhoud, evenals het bijgevoegde document **«Veiligheidsvoorschriften»**, overhandigen. Serviceverzaamheden aan de motorisatiemog alleen uitgevoerd worden door een erkende installateur van automatiseringssystemen in woningen. Raadpleeg, bij twijfel tijdens de installatie van de motorisatie of voor aanvullende informatie uw SIMU leverancier of ga naar de website [www.simu.com](http://www.simu.com).  
**1 INSTALLATION:** Verplichte voorschriften voor de erkende installateur van automatiseringssystemen in woningen die de installatie van de motorisatie uitvoert. Bedragsvoorschriften worden voorgeschreven volgens de nationale normen of IEC 60364 standard.

**PT – TRADUÇÃO DO MANUAL ORIGINAL**

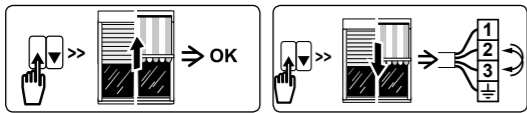
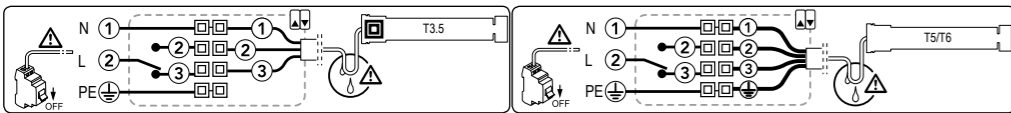
! Estas instruções aplicam-se a todos os motores T3.5 AC/T5/T6, cujas variantes estão disponíveis no catálogo em vigor.  
**Área de aplicação:** Os motores T3.5 AC/T5/T6 foram concebidos para motorizar: todos os tipos de estores, toldos sem caixa. O técnico de instalação, profissional da motorização e da automatização da casa, deve assegurar que a instalação do produto motorizado respeita as normas em vigor no país de colocação em serviço, tais como a norma sobre os estores EN 13659, os estores exteriores EN 13561.  
**Responsabilidade:** Antes de instalar e de utilizar o motor, leia atentamente estas instruções. Tal como acontece com as instruções descritas nestas instruções, também devem ser respeitadas as instruções detalhadas apresentadas no documento em anexo **«Instruções de segurança»**. O motor deve ser instalado por um profissional da motorização e da automatização do lar, em conformidade com as instruções da SIMU e a regulamentação do país no qual é instalado. Qualquer utilização do motor fora da área de aplicação acima descrita é proibida. Tal utilização excluía, como qualquer desrespeito pelas instruções constantes deste guia e no documento em anexo **«Instruções de segurança»**, toda a responsabilidade e garantia da SIMU. O técnico de instalação deve informar os seus clientes sobre as condições de funcionamento e de manutenção do motor e deve comunicá-los as instruções de utilização e de manutenção, bem como o documento em anexo **«Instruções de segurança»**, após a instalação do motor. Todas as operações do Serviço Pós-Venda no motor requerem a intervenção de um profissional da motorização e da automatização do lar. Em caso de dúvidas aquando da instalação do motor ou para obter informações complementares, consultar um interlocutor SIMU ou o site [www.simu.com](http://www.simu.com).  
**1 INSTALAÇÃO:** Instruções a respeitar imperativamente pelo profissional da motorização e da automatização do lar, durante a instalação do motor. As modalidades de instalação eléctrica devem ser conformes às normas nacionais ou à norma IEC 60364.

**CZ – PŘEKLAD ORIGINÁLNÍHO NÁVODU**

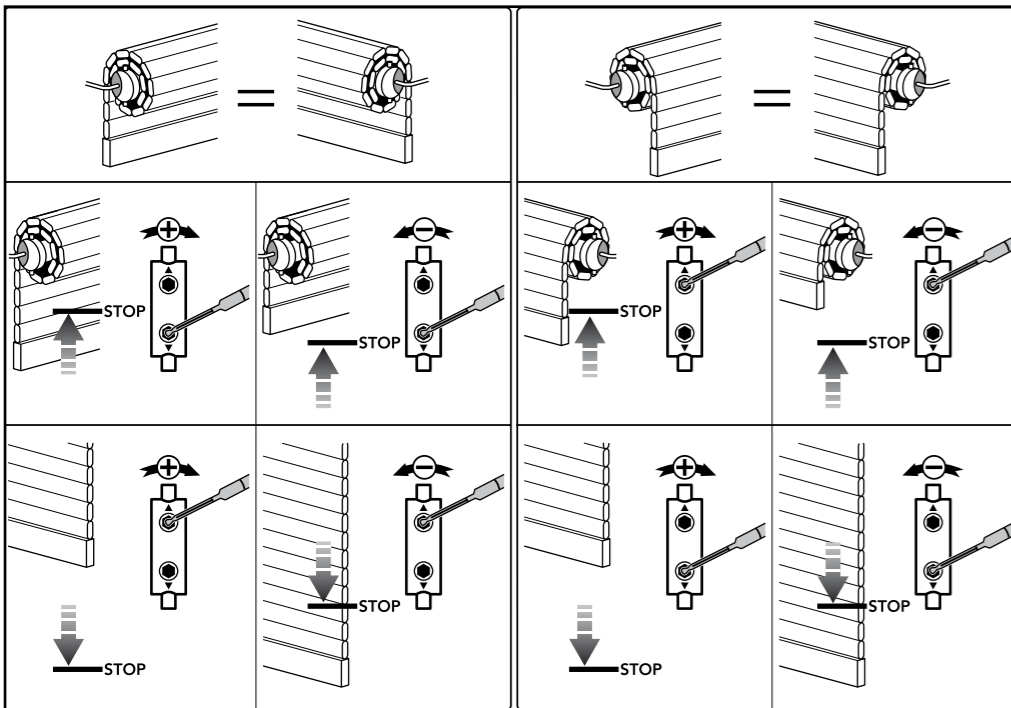
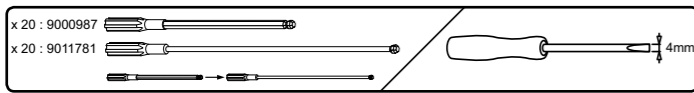
! Tento návod se vztahuje na všechny pohony Typ T3.5 AC/T5/T6 bez ohledu na jejich verze jsou dostupné v aktuálním adresáři.  
**Účel použití:** Motorové Pohony T3.5 AC/T5/T6 jsou navrženy pro všechny typy rolet, všechny typy rolet, vnější žaluzie bez pouzdra. Osoba, která provádí montáž, musí být odborník v oblasti motorizace a domácí automatizace. Tato osoba také musí zajistit, že poháněný výrobek je instalován ve shodě s normami, platnými v zemi instalace, zejména ČSN EN 13659 pro předokenní rolety, ČSN EN 13561 pro vnější clony - sluneční clony a markýzy.  
**Odpovědnost:** Před montáží a použitím pohonu si pozorně přečtěte tento návod. Kromě pokynů uvedených v tomto návodu dodržujte také podrobné instrukce uvedené v příloženém dokumentu **Bezpečnostní pokyny**. Pohon musí být instalován odborníkem v oblasti motorizace a domácí automatizace, v souladu s instrukcemi společnosti SIMU a s předpisy platnými v zemi, v níž je daný produkt provozován. Jakékoli použití pohonu mimo výše uvedenou oblast použití je zakázáno. Použití mimo stanovenou oblast použití i jakákoli nedodržení instrukcí v této příručce a v příloženém dokumentu **Bezpečnostní pokyny** vede ke ztrátě platnosti záruky a zprostředkuje společnost SIMU jakékoliv odpovědnosti za případné následky. Pracovník zajišťující montáž musí informovat své zákazníky o podmínkách používání a údržby pohonu a po dokončení instalace pohonu jim musí předat instrukce pro použití a údržbu včetně příloženého dokumentu **Bezpečnostní pokyny**. Poté, co byl pohon instalován, musí veškeré činnosti na něm provádět pouze odborník v oblasti motorizace a domácí automatizace. Pokud během montáže pohonu narazíte na nejjasnost nebo budete-li potřebovat dodatečné informace, kontaktujte příslušného pracovníka společnosti SIMU nebo navštivte internetovou stránku [www.simu.cz](http://www.simu.cz).  
**1 INSTALACE:** Instalaci, odzkoušení a uvedení do provozu smí provádět pouze osoba odborně způsobilá. Instalace musí být provedena v souladu s místně platnými předpisy a návodem k instalaci. Podmínky instalace elektrických zařízení se řídí místně platnými normami a vyhláškami nebo normou IEC 60364.

**TR – ORIJINAL TANITIM YAZISININ ÇEVIRISI**

! Bu kılavuz halen yururlukte olan katalogda onerilen tum T3.5 AC/T5/T6 motor secenekleri icin Gecerlidir.  
**Uyulama alanı:** T3.5 AC/T5/T6 motor seceneđi aşıđıdakilere birlikte kullanılmak üzere tasarlanmıřtır: her tipten motorlu kepenkler, kasasız dıř ortam storları. Bu tür mekanizmalar ve ev otomasyonu konusunda uzmanlık sahibi olması gereken tesisatçı, motorlu urunun monte edilmesinden sonra sistemini ve mekanizmasını kullanıldıđı ulkede yururlukte olan yonetmeliklere uygun sekilde monte edilmiş olduđunu ve ozellikle de montajın motorlu kepenklerle ilgili EN13659, dıř storlarla ilgili EN 13561 standartlarına uygun sekilde gercekleřtirilmiş olduđunun garantisini vermekle yukumlidir.  
**Sorumluluk:** Motor ve duzeneklerini kurmadan ve kullanmadan once mutlaka bu kılavuzu dikkatlice okuyunuz. Bu kılavuzda belirtilen talimatlara ilaveten ekteki **Guvencilik talimatları** belgesinde ayrıntılı olarak acıklanmış tüm talimatlara da aynı sekilde uyulması zorunludur. Motorun ve ilgili mekanizmaların montajı, bu tür mekanizmalar ve ev otomasyonu konusunda uzman bir tesisatçı tarafından ve Simu'nin ayrı korştuđu talimatların ongoruđuđu sekilde ve urünün kullanım sunuluđunu ve calıřtırıldıđı ulkede yururlukte olan yonetmeliklere uygun olarak gercekleřtirilmelidir. Motorun ve ilgili mekanizmaların yukarıda belirtilen kullanım alanı dıřında kullanılması kesinlikle yasaktır. Boyle bir durumda, bu kılavuzda belirtilen talimatlara ve **Guvencilik talimatları** adını taşıyan ekli belgedeki talimatlara uyulmaması durumunda, Simu'nin her turden sorumluluđu ve garantisini soya erer. Motorun ve duzeneklerinin montajını yapan tesisatçı, muhtemlenne kullanım kořulları ve bakımına ilgili bilgileri bildirmekle ve kullanımı ve bakımına ilgili talimatları aktarmakla yukumlidir, aynı sekilde kullanılmayan kılavuzuna ekli **Guvencilik talimatları** adını taşıyan belgeyi de motorun ve onun duzeneklerinin montajını yaptktan sonra teslim etmek zorundadır. Motora ve onun duzeneklerine yapılacak her turden Satın Sonrası Servis iřlemleri bu tür mekanizmalar ve ev otomasyonu konusunda profesyonel bir tesisatçı tarafından gercekleřtirilmesi zorunludur. Motorun ve mekanizmalarının montajı sırasında bir tereddüt olursa veya daha fazla bilgi gerektiginde bir Simu yetkilisine bayırunuz veya [www.simu.com](http://www.simu.com) adresindeki internet sitesini ziyaret ediniz.  
**1 MONTAJ:** Bu Simu urünü, bu kılavuzun ait olduđu motor ve bina otomasyonu konusunda uzman bir kiři tarafından kurulmalıdır. Elektrik tesisatı şekilleri, ulusal standartlarca veya IEC 60364 standardında tanımlanmıřtır.



FR	GB	DE	NL	ES	PT	PL	CZ	DK	IT	GR	TR	USA
vert / jaune	green / yellow	grün / gelb	grün / geel	verde / amarillo	verde / amarelo	zółtozielony	zltotozelený	grøn / gul	verde / giallo	πράσινο / κίτρινο	yeşil / sarı	green
bleu	blue	blau	blauw	azul	azul	niebieski	modrý	blå	azzurro	μπλε	mavi	white
marron	brown	braun	bruin	marrón	castanho	brazowy	hnědý	brun	marrone	καφέ	kestane rengi	black
noir	black	schwarz	zwart	negro	preto	czarny	černý	sort	nero	μαύρο	siyah	red



## EL – ΜΕΤΑΦΡΑΣΗ ΤΩΝ ΠΡΩΤΟΤΥΠΩΝ ΟΔΗΓΙΩΝ ΧΡΗΣΗΣ

### 2 ΣΥΝΔΕΣΜΟΛΟΓΙΑ:

Ασφαλίστε τα καλώδια για να αποφευχθεί η όποια επαφή με τα κινούμενα μέρη. Εάν ο ηλεκτρικός μηχανισμός χρησιμοποιείται σε εξωτερικό χώρο καθώς και εάν το καλώδιο τροφοδοσίας ρεύματος είναι τύπου H05-VVF τοποθετήστε το καλώδιο σε ένα αγώγιμο ανθεκτικό σε UV, π.χ. σε κανάλι. Το καλώδιο του δεν μπορεί να αφαιρεθεί. Εάν το καλώδιο φθαρεί ή καταστραφεί, θα πρέπει να επιστραφεί το μισό στο τμήμα σέρβις.

### 3 ΡΥΘΜΙΣΗ ΤΕΡΜΑΤΙΚΩΝ ΟΡΙΩΝ:

- Ρύθμιση πάνω ορίου: Πατήστε το ▲ μπουτόν της συσκευής ρύθμισης ορίων ώστε να σηκωθεί το ηλεκτροκινούμενο προϊόν, και γυρίστε το βίδακι τόσο ώστε να ρυθμιστεί στο άνω επιθυμητό όριο.  
- Ρύθμιση κάτω ορίου: Πατήστε το ▼ μπουτόν της συσκευής ρύθμισης ορίων ώστε να κατέβει το ηλεκτροκινούμενο προϊόν, και γυρίστε το βίδακι τόσο ώστε να ρυθμιστεί στο κάτω επιθυμητό όριο.

### ΛΕΙΤΟΥΡΓΙΑ ΚΑΙ ΣΥΝΤΗΡΗΣΗ:

- Αυτός ο ηλεκτρικός μηχανισμός δεν απαιτεί καμία συντήρηση.  
- Πατήστε το ▲ μπουτόν της συσκευής ρύθμισης ορίων ώστε να σηκωθεί το ηλεκτροκινούμενο προϊόν.  
- Πατήστε το ▼ μπουτόν της συσκευής ρύθμισης ορίων ώστε να κατέβει το ηλεκτροκινούμενο προϊόν.

### ΣΥΜΒΟΥΛΕΣ ΓΙΑ ΤΗΝ ΛΕΙΤΟΥΡΓΙΑ:

ΠΡΟΒΛΗΜΑΤΑ	ΠΙΘΑΝΑ ΑΙΤΙΑ	ΛΥΣΕΙΣ
Το μηχανοκίνητο προϊόν δεν λειτουργεί.	Η λειτουργία υπερβάρμησης έχει ενεργοποιηθεί.	Αναμένεται μέχρι να κρυώσει.

Εάν το ηλεκτροκινούμενο προϊόν εξακολουθεί να μην λειτουργεί, παρακαλώ πολύ όπως επικοινωνήσετε με την εξυπηρέτηση πελατών του προμηθευτή σας.

Con la presente, el SIMU SAS, F-70103 GRAY δηλώνει ως κατασκευαστής ή ο μηχανισμός που καλύπτεται από αυτές τις οδηγίες, εφόσον φέρει σήμανση για τροφοδοσία 230V~50Hz και χρησιμοποιείται με τον τρόπο που υποδεικνύεται στις παρούσες οδηγίες, συμμορφώνεται με τις οικιακές απαιτήσεις των εφαρμοζόμενων ευρωπαϊκών οδηγιών και ειδικότερα με την οδηγία 2006/42/ΕΚ για τις μηχανές και την οδηγία ΗΜΣ 2014/30/ΕΕ. Το πλήρες κείμενο της δήλωσης συμμόρφωσης με την ΕΕ διατίθεται στην ιστοσελίδα [www.simu.com](http://www.simu.com). O Emmanuel CARMIER, Γενικός Διευθυντής, GRAY, 12/2016.

## FR – NOTICE ORIGINALE

**2 Câblage:** Attacher les câbles pour éviter tout contact avec une partie en mouvement. Si la motorisation est utilisée en extérieur, et si le câble d'alimentation est de type H05-VVF alors installer le câble dans un conduit résistant aux UV, par exemple sous goulotte. Le câble du moteur n'est pas démontable. S'il est endommagé, retourner la motorisation au SAV.

### 3 Réglage des fins de course :

- Réglage de la fin de course haute: Appuyer sur la touche ▲ du point de commande pour faire monter le produit motorisé en fin de course haute et tourner la vis de réglage correspondante pour ajuster la fin de course haute souhaitée.  
- Réglage de la fin de course basse: Appuyer sur la touche ▼ du point de commande pour faire descendre le produit motorisé en fin de course basse tourner la vis de réglage correspondante pour ajuster la fin de course basse souhaitée.

### Utilisation et maintenance :

- Cette motorisation ne nécessite pas d'opération de maintenance.  
- Appuyer sur la touche ▲ du point de commande pour faire monter le produit motorisé.  
- Appuyer sur la touche ▼ du point de commande pour faire descendre le produit motorisé.

### Astuces et conseils d'utilisation :

CONSTATS	CAUSES POSSIBLES	SOLUTIONS
Le produit motorisé ne fonctionne pas.	La motorisation est en protection thermique.	Attendre que le moteur refroidisse.

Si le produit motorisé ne fonctionne toujours pas, contacter un professionnel de la motorisation et de l'automatisation de l'habitat.

Con la presente, SIMU SAS F-70103 GRAY dichiara in tanti que fabricant que la motorisation couverte par ces instructions, marquée pour être alimentée en 230V~50Hz et utilisée comme indiqué dans ces instructions, est conforme aux exigences essentielles des Directives Européennes applicables et en particulier de la Directive Machine 2006/42/CE et de la Directive CEM 2014/30/UE. Le texte complet de la déclaration de conformité à l'UE est disponible sur [www.simu.com](http://www.simu.com). Emmanuel CARMIER, directeur général, GRAY, 12/2016.

## DE – ORIGINALANLEITUNG

**2 Verkabelung:** Bringen Sie die Kabel so an, dass sie nicht Kontakt zu beweglichen Teilen geraten können. Wenn der Antrieb im Freien montiert wird und mit einem Netzkabel vom Typ H05-VVF versehen ist, ist das vor Netzkabel UV-Strahlen zu schützen, z.B. durch ein Schutzrohr. Das Kabel des Antriebes kann nicht demontiert werden. Wenn es beschädigt ist, müssen Sie den Antrieb zum Kundendienst bringen.

### 3 Einstellung der Endlagen:

- Einstellung der oberen Endlage: Drücken Sie an der Bedieneinheit die Taste ▲, um den Behang in seine obere Endlage zu bringen, und drehen Sie die betreffende Einstellschraube, um die gewünschte obere Endlage zu justieren.  
- Einstellung der unteren Endlage: Drücken Sie an der Bedieneinheit die Taste ▼, um den Behang in seine untere Endlage zu bringen, und drehen Sie die betreffende Einstellschraube, um die gewünschte untere Endlage zu justieren.

### Anwendung und Wartung:

- Für diesen Antrieb sind keine Wartungsarbeiten erforderlich.  
- Ein einfacher Druck auf die Taste ▲ löst eine Öffnung des Behanges aus.  
- Ein einfacher Druck auf die Taste ▼ löst eine Schliessung des Behanges aus.

### Tipps und Empfehlungen die Installation:

PROBLEME	MÖGLICHE URSACHEN	LÖSUNGEN
Der angetriebene Behang funktioniert nicht.	Der Überhitzungsschutz des Antriebs wurde ausgelöst.	Warten Sie, bis der Antrieb abgekühlt ist.

Wenn das Produkt weiterhin nicht funktioniert, wenden Sie sich bitte an einen Fachmann für Gebäudeautomation.

Con la presente, SIMU SAS, F-70103 GRAY (Frankreich), erklärt hiermit als Hersteller, dass der in dieser Anleitung beschriebene Antrieb bei bestimmungsgemäßem Einsatz und angeschlossen gemäß Kennzeichnung an eine 230V/50Hz - Stromversorgung die grundlegenden Anforderungen der geltenden europäischen Richtlinien und insbesondere der Maschinenrichtlinie 2006/42/EG sowie der EMV-Richtlinie 2014/30/UE erfüllt. Der vollständige Text der EU-Konformitätserklärung ist unter der Internet adresse [www.simu.com](http://www.simu.com) verfügbar. Emmanuel CARMIER, Geschäftsführer, GRAY (Frankreich), 12/2016.

## ES – TRADUCCIÓN DEL MANUAL ORIGINAL

**2 Cableado:** Fije los cables para evitar cualquier contacto con un componente en movimiento. Si el motor está a la intemperie y el cable de alimentación es de tipo H05-VVF, instale el cable en un conducto resistente a los rayos UV, como una canaleta. El cable de la motorización no es desmontable. Si esta dañado, debe devolverse la motorización al Servicio Posventa.

### 3 Ajuste de los finales de carrera:

- Ajuste del final de carrera superior: Pulse el botón ▲ del punto de mando para hacer que el producto automatizado suba hasta el final de carrera superior y gire el tornillo de ajuste correspondiente para ajustar el final de carrera superior en el punto deseado.  
- Ajuste del final de carrera inferior: Pulse el botón ▼ del punto de mando para hacer que el producto automatizado suba hasta el final de carrera inferior y gire el tornillo de ajuste correspondiente para ajustar el final de carrera superior en el punto deseado.

### Uso y Mantenimiento:

- Este mecanismo no requiere ninguna operación de mantenimiento.  
- Al pulsar una vez el botón ▲, el producto automatizado sube por completo.  
- Al pulsar una vez el botón ▼ el producto automatizado baja por completo.

### Trucos y consejos de uso:

PROBLEMAS	POSIBLES CAUSAS	SOLUCIONES
El producto automatizado no funciona.	La motorización esta en térmico.	Espera a que la motorización se enfríe.

Si el producto automatizado sigue sin funcionar, póngase en contacto con un profesional de la motorización y la automatización de la vivienda.

Con la presente documento, SIMU SAS, F-70103 GRAY declara que, en tanto que fabricante de la motorización que cubren estas instrucciones, marcada para recibir alimentación 230V~50Hz y utilizada tal y como se indica en las mismas, es conforme a las exigencias básicas de las Directivas europeas aplicables y, en particular, la Directiva de máquinas 2006/42/CE y la Directiva de CEM 2014/30/UE. El texto completo de la declaración de conformidad en la UE se encuentra disponible en [www.simu.com](http://www.simu.com). Emmanuel CARMIER, director general, GRAY, 12/2016.

## PL – TŁUMACZENIE INSTRUKCJI ORYGINALNEJ

**2 Okablowanie:** W przypadku wykonywania instalacji elektrycznych przez ściany, przewody muszą być zabezpieczone i odizolowane przez przepusty kablowe i/l rurki osłonowe. Jeżeli napęd jest używany na zewnątrz, a przewód zasilający jest typu H05-VVF, zamontować go w np. korku lub peszu odpornym na działanie promieni UV. Nie można zdemontować przewodu napędu. W przypadku uszkodzenia, napęd należy przekazać do serwisu posprzedażnego.

### 3 Regulacja wyłączników krańcowych:

- Regulacja górnego położenia krańcowego: nacisnąć przycisk ▲ sterownika, aby podnieść produkt z napędem do jego górnego położenia i obracać odpowiadającą temu kierunkowi śrubą regulacyjną aż do ustawienia w wymaganym górnym położeniu krańcowym.  
- Regulacja dolnego położenia krańcowego: nacisnąć przycisk ▼ sterownika, aby opuścić produkt z napędem do jego dolnego położenia krańcowego i obracać odpowiadającą.

### Użytkowanie i konserwacja:

- Ten napęd nie wymaga czynności konserwacyjnych.  
- Nacisnąć lub nacisnąć przycisk ▲, aby podnieść roletę lub napędzany produkt.  
- Nacisnąć lub nacisnąć przycisk ▼, aby opuścić roletę lub napędzany produkt.

### Wskazówki i rady dotyczące użytkowania:

PROBLEMY	MOŻLIWE PRZYCZYNY	ROZWIĄZANIA
Napędzany produkt nie działa	Zostało złączone zabezpieczenie napędu przed przegrzaniem	Poczekaj, aż temperatura osiągnie poziom umożliwiający ponowne przemieszczanie się napędzanego produktu.

Jeśli napędzany produkt nadal nie działa, należy skontaktować się z profesjonalnym instalatorem specjalizującym się w zakresie urządzeń mechanicznych i automatyki w budynkach mieszkalnych.

Con la presente, SIMU SAS, F-70103 GRAY, jako producent wyrobów, oświadczam niniejszym, że napęd opisany w tej instrukcji, przystosowany zgodnie z oznaczeniem do zasilania napięciem 230V~50Hz i użytkowany w sposób w niej określony, jest zgodny z podstawowymi wymogami stosownych Dyrektyw europejskich, w szczególności z Dyrektywą maszynową 2006/42/WE oraz Dyrektywą EMC 2014/30/UE. Pełny tekst deklaracji zgodności WE jest dostępny pod adresem internetowym [www.simu.com](http://www.simu.com). Emmanuel CARMIER, Dyrektora Generalnego, GRAY, 12/2016.

## DK – OVERSÆTTELSE AF DEN ORIGINALE MANUAL

**2 Ledningsføring:** Fastgør ledningerne, så de ikke kommer i kontakt med en del, der bevæger sig. Hvis motoren bruges udendørs, og hvis der anvendes et tilslutningskabel af typen H05-VVF, så skal kablet installeres i et rør, der kan modstå solens UV-stråler f.eks. under et udløb. Kablet på kan ikke afmonteres. Hvis det bliver skadet, skal motoren indsendes til eftersalgsservice.

### 3 Justering af endestop:

- Justering af øverste endestop: Tryk på tasten ▲ på betjeningsboksen for at det motorstyrte produkt skal køre op til øverste endestop, og drej den tilhørende justeringskrue for at justere det ønskede øverste endestop.  
- Justering af nederste endestop: Tryk på tasten ▼ på betjeningsboksen for at det motorstyrte produkt skal køre ned til nederste endestop, og drej den tilhørende justeringskrue for at justere det ønskede nederste endestop.

### Brug og vedligeholdelse:

- Denne motor kræver ingen vedligeholdelse.  
- Tryk på tasten ▲ på betjeningsboksen for at det motorstyrte produkt skal køre op til øverste.  
- Tryk på tasten ▼ på betjeningsboksen for at det motorstyrte produkt skal køre ned til nederste.

### Tips og råd angående brug:

PROBLEMER	MULIGE ÅRSAGER	LØSNINGER
Det motorstyrte produkt fungerer ikke.	Motorenheden er varm.	Lad motorenheden køle ned.

Hvis det motorstyrte produkt stadig ikke fungerer, skal man kontakte en godkendt installatør inden for motorstyring og automativering i boliger.

Con la presente, SIMU SAS, F-70103 GRAY, i genskab af fabrikant, at motoren, for hvilken denne vejledning gælder, og som er mærket til at blive forsynet med 230V~50Hz og anvendt, som angivet i denne vejledning, er i overensstemmelse med de væsentlige krav i gældende EU Direktiver, og i særdeleshed med maskindirektivet 2006/42/EF og CEM-direktivet 2014/30/UE. Den komplette EU-overensstemmelseserklæring findes på internetadressen [www.simu.com](http://www.simu.com). Emmanuel CARMIER, generaldirektør, GRAY, 12/2016.

## EN – ORIGINAL INSTRUCTIONS

**2 Wiring:** Attach cables to prevent any contact with moving Parts. If the motor is used outdoors and if the power supply cable is of the H05-VVF type, then run the cable in a UV-resistant conduit, e.g. trunking. The cable for the motor cannot be removed. If it is damaged, return the drive to the After-Sales department.

### 3 Setting the end limits:

- Setting the upper end limit: Press the ▲ button on the control point to raise the motorised product to the upper end limit and turn the corresponding setting screw to set the required upper end limit.  
- Setting the lower end limit: Press the ▼ button on the control point to lower the motorised product to the lower end limit and turn the corresponding setting screw to set the required lower end limit.

### Operation and maintenance:

- This drive is maintenance-free.  
- Press the ▲ button on the control point to raise the motorised product.  
- Press the ▼ button on the control point to lower the motorised product.

### Tips and recommendations for installation:

PROBLEMS	POSSIBLE CAUSES	SOLUTIONS
The motorised product does not operate.	The drive is in thermal protection.	Wait for the drive to cool down.

If the motorised product still does not work, contact a drive and home automation professional.

Con la presente, SIMU SAS, F-70103 GRAY as manufacturer hereby declares that the drive covered by these instructions when marked for input voltage 230V~50Hz and used as intended according to these instructions, is in compliance with the essential requirements of the applicable European Directives and in particular of the Machinery Directive 2006/42/EC and EMC Directive 2014/30/UE. The full text of the EU declaration of conformity is available at [www.simu.com](http://www.simu.com). Emmanuel CARMIER, general director, GRAY, 12/2016.

## NL - VERTALING VAN DE ORIGINELE HANDLEIDING

**2 Aansluiting:** Maak kabels vast zodat zij niet in contact kunnen komen met bewegende delen. Indien de motor buiten wordt gebruikt, moet de voedingskabel van het type H05-VVF in een tegen uv-licht bestendige koker worden geïnstalleerd (bv. in een kabelgoot). De Kabel van de motorisatie kan niet gedemonteerd worden. Stuur de motorisatie in geval van beschadiging van de kabel terug naar de aftersales.

### 3 Afstellen van de eindpunten:

- Afstellen van het bovenste eindpunt: Druk op de toets ▲ van het bedieningspunt om het gemotoriseerde systeem in het bovenste eindpunt te plaatsen en draai aan de bijhorende afstelschroef om de gewenste positie in te stellen.  
- Afstellen van het onderste eindpunt: Druk op de toets ▼ van het bedieningspunt om het gemotoriseerde systeem in het onderste eindpunt te plaatsen en draai aan de bijhorende afstelschroef om de gewenste positie in te stellen.

### Gebruik en onderhoud:

- Deze motorisatie heft geen onderhoud nodig.  
- Door een druk op de toets ▲ gaat het gemotoriseerde systeem omhoog.  
- Door een druk op de toets ▼ gaat het gemotoriseerde systeem respectievelijk omlaag.

### Tips en adviezen voor het gebruik:

PROBLEMEN	MOGELIJKE OORZAKEN	OPLOSSINGEN
Het gemotoriseerde systeem werkt niet.	De thermische beveiliging van de motor is in werking getreden.	Wacht totdat de motor is afgekoeld.

Als het gemotoriseerd systeem nog steeds niet werkt, neem dan contact op met een erkende installateur van automatiseringssystemen in woningen.

Hierbij verklaart SIMU SAS, F-70103 GRAY dat de motorisatie die bestemd is om te worden gebruikt met 230V~50Hz volgens de aanwijzingen in dit document, in overeenstemming is met de essentiële eisen en de andere relevante bepalingen van de Europese richtlijnen voor toepassing binnen de Europese Unie en in het bijzonder met de Machineryrichtlijn 2006/42/EG en de EMC-Richtlijn 2014/30/UE. De volledige EU-conformiteitsverklaring staat ter beschikking op de website [www.simu.com](http://www.simu.com). Emmanuel CARMIER, directeur-generaal, GRAY, 12/2016.

## PT – TRADUÇÃO DO MANUAL ORIGINAL

**2 Cablagem:** Prender os cabos para evitar um eventual contacto com uma parte móvel. Se o motor for utilizado no exterior e o cabo de alimentação for do tipo H05-VVF, instale o cabo numa conduta resistente aos UV, por exemplo, debaixo de caleiras O cabo do motor não pode ser desmontado. Se estiver danificado, devolva o motor ao Serviço Pós-Venda.

### 3 Regulação dos fins de curso:

- Regulação do fim de curso superior: Pressionar o botão ▲ do ponto de comando, para fazer subir o produto electrificado em fim de curso superior, e rodar o parafuso de regulação correspondente para ajustar o fim de curso superior pretendido.  
- Regulação do fim de curso inferior: Pressionar o botão ▼ do ponto de comando, para fazer descer o produto electrificado em fim de curso inferior, e rodar o parafuso de regulação correspondente para ajustar o fim de curso inferior pretendido.

### Utilização e manutenção:

- Este motor não necessita de manutenção.  
- Pressionar o botão ▲ do ponto de comando, para fazer subir o produto electrificado.  
- Pressionar o botão ▼ do ponto de comando, para fazer descer o produto electrificado.

### Sugestões e conselhos de utilização:

PROBLEMAS	CAUSAS POSSÍVEIS	SOLUÇÕES
O produto electrificado não funciona.	A motorização está quente.	Aguardar até que a motorização arrefeça.

Se o produto electrificado continuar a não funcionar, contactar um profissional da motorização e da automatização do lar.

Con la presente, a SIMU SAS, F-70103 GRAY declara que o motor abrangido por estas instruções, marcado para ser alimentado a 230V~50Hz e utilizado como indicado nas mesmas, está conformes as exigências essenciais das Directivas Europeias aplicáveis e, em particular, da Directiva de Máquinas 2006/42/CE e da Directiva CEM 2014/30/UE. O texto completo da declaração de conformidade da UE está disponível em [www.simu.com](http://www.simu.com). Emmanuel CARMIER, Director-Geral, GRAY, 12/2016.

## CZ – PŘEKLAD ORIGINÁLNÍHO NAVODU

**2 Kabeláž:** Upevněte kabely, aby nedošlo k žádnému dotyku s pohyblivými částmi. Původní kabel H05 VVF musí být ve venkovním prostředí chráněn proti opakovanému namáhání pohybem a proti UV záření např. chráničkou nebo umístěním do instalační lišty. Při poškození původního kabelu vypněte napájení a kabel nechte vyměnit od výrobce pohonu.

### 3 Nastavení koncových dorazů:

- Seřízení horního dorazu: Stiskněte ▲ na spínači a postupně otáčejte příslušným imbusovým šroubem (směrem k +) pro seřízení horní polohy.  
- Nastavení dolního koncového dorazu: Stiskněte tlačítko ▼ na spínači a postupně otáčejte příslušným imbusovým šroubem (směrem k +) pro seřízení dolní polohy.

### POUŽÍVÁNÍ A ÚDRŽBA:

- Tento pohon nevyžaduje provádění údržby.  
- Pro vytažení rolety nebo markýzy stiskněte tlačítko „Nahoru“.  
- Pro spuštění rolety nebo vysunutí markýzy stiskněte tlačítko „Dolů“.

### TIPY A DOPORUČENÍ PRO POUŽÍVÁNÍ:

PROBLEM	MOŽNÉ PŘÍČINY	ŘEŠENÍ
Roleta nefunguje	Pohon je v režimu tepelné ochrany	Počkejte, dokud pohon nevychladne

Pokud roleta stále nefunguje, podívejte se na webovské stránky [www.simu.cz](http://www.simu.cz).

Tímto prohlášením společnost SIMU SAS (akciová společnost), sídlem ve F-70103 GRAY, potvrzuje, že pohon, na který se vztahují tyto pokyny, je určen pro napájení 230 V ~ 50 Hz a používá se v souladu s tímto instrukcemi, splňuje základní požadavky příslušných evropských směrnic, zejména směrnice týkající se strojních zařízení 2006/42/EC a EMC 2014/30/UE. Kompletní text prohlášení o shodě EU je dostupný na stránkách [www.simu.cz](http://www.simu.cz). Emmanuel CARMIER, generální ředitel, GRAY, 12/2016.

## TR – ORIJINAL TANITIM YAZISININ ÇEVİRİSİ

**2 Kablo bağlanları:** Hareket halindeki bir parça ile temas etmemesi için kabloları kesinlikle. Motor düzeneğinin dış ortamda kullanılıyor olması ve besleme kablolarının da H05-VVF tipi olması halinde, kabloları UV ışınlarına dayanıklı bir kanalı içine örmeğin bir kablo kılıfı içine almanız zorunludur. Kablo çıkarılmıyorsa, tehlikeleri önlemek için tahrik ünitesini satış sonrası departmanına iade ediniz.

### 3 Limit ayarı:

- Yüksek limit ayarları: Basın ▲ du denetim noktası yüksek son motor ürün yitilişir istediğiniz yüksek son ayarlamak için uygun ayarı çevirin.  
- Düşük limiti ayarı: basını düzenlesini ▼ düşük sonunda motorlu üründe düşürmek için kontrol noktasının açmak istediğiniz düşük sonunda ayarlamak için vida karışık gelen ayarları.

### İpçileri ve tavsiyeler:

- Bu motor herhangi bir bakım işlemi gerektirmez.  
- Kaldır veya indir tuşuna kısa süreli basılması sorun tamamen kalmasına veya inmesine neden olur.

### Sorun giderme:

GÖSLEMLER	OLASI NEDENLER	ÇÖZÜMLER
Motor çalışmıyor	Motor termik modda	Moturun soğumasını bekleyiniz

Motolu ürün hala çalışmıyorsa, profesyonel bir otomasyon ve habitat otomasyon bayırını.

Elinizdeki bu belgeyle, belirtilen tüm talimatlarla uygun olması ve bu talimatlarla belirtilen şekilde kullanılıyor olması halinde SIMU SAS, üreticisi olma sıfatıyla sunmuş olduğu F-70103 Gray SES aletinin ve ürününün etikette 230V~50Hz akımla beslenildiği belirtilen motorların kuruluşu ilgili Avrupa Birliği direktiflerinin temel zorunluluklarına ve özellikle de 2006/42/EC tarih ve sayılı Makineler direktifi ile 2014/30/UE tarih ve sayılı Elektromanyetik Uyumluluk (CEM) Direktifine uygun olduğunu kabul ve beyan eder. Avrupa Birliği direktiflerine uygunluk açıklamasının tam metnini [www.simu.com](http://www.simu.com) internet adresinden temin edebilirsiniz. Emmanuel CARMIER, Genel Müdür, GRAY, 12/2016.